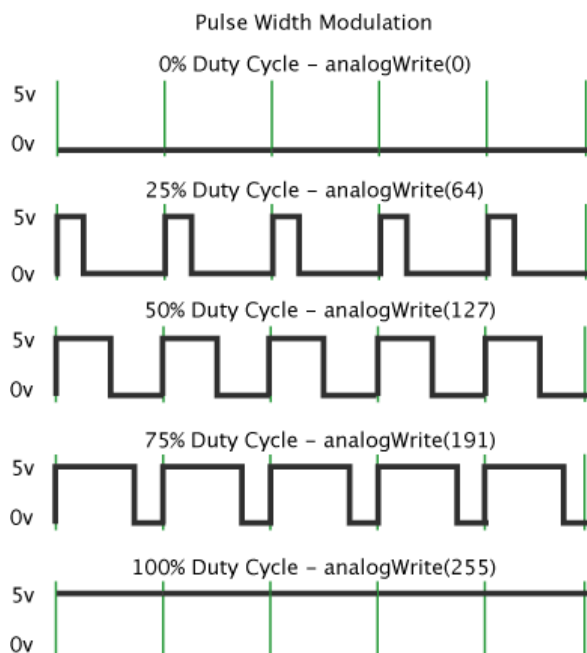


PWM

PWM (*Pulse Width Modulation*) je technika generování ekvivalentu analogového výstupu pomocí digitálního:

- na digitálním výstupu můžeme na Arduino mít pouze 0V (LOW) nebo 5V (HIGH)
- na analogovém výstupu můžeme mít libovolnou hodnotu mezi 0V a 5V



Obrázek 1: Cyklus PWM

zdroj <https://www.arduino.cc/en/Tutorial/PWM>

PWM výstup lze generovat pouze na piny označené na desce vlnovkou (3,5,6,9,10,11). Frekvence je 490 Hz, na pinech 5,6 dvojnásobek. Frekvenci lze změnit pomocí [manipulace s registry](#) mikrokontroleru.

Výstup PWM lze použít na LEDku, servo a podobná zařízení tolerantní na vyšší hodnoty, ne však na citlivá zařízení jako je Raspberry PI, které na vstupu očekává skutečných 3.3V, ne zprůměrovaných uzemňováním 5V!